

Amerikanske maskiner til juletræsdyrkning

Af Poul Rasmussen, Veflinge

I august måned var der igen en stor juletrædyrkerkongres i USA. Dene gang i Anaheim ved Los Angeles, Californien.

Et mindre antal danskere (producenter, PS- og SI-folk) deltog i kongressen og plantagebesøgene.

Under overskriften "Christmas Trees from around the world" var der talere fra Canada, Mexico, Australien, England og Danmark. Poul Rasmussen, Bakkehuset, og Kaj Østergård talte om dansk juletræsproduktion.

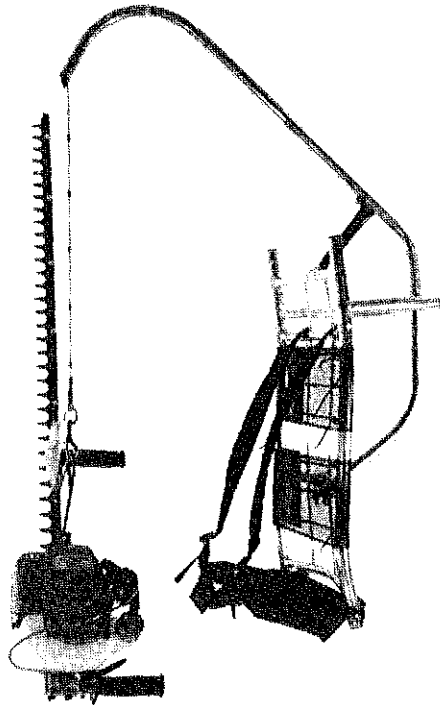
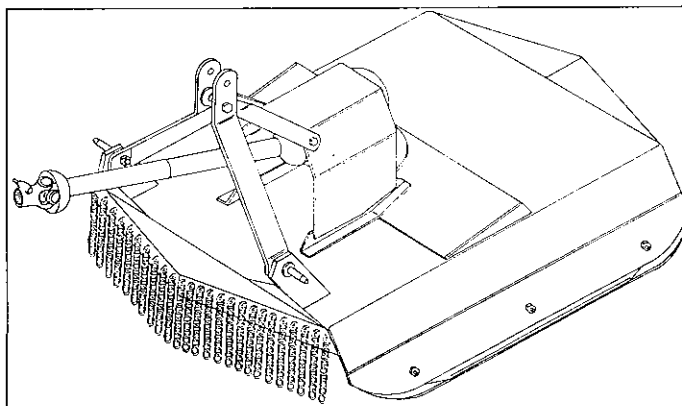
Der var råd og nyheder at hente både indendørs med foredrag og en broget udstilling af alt til juletræsindustrien, men også en udendørs udstilling med kåring af de flotteste (efter USA smag) juletræer samt diverse maskiner som f.eks. snøremaskiner, nålerystere, gren/stabknusere, transportører etc.

Rod- og grenknuser

En af maskinerne vakte særlig interesse i den danske lejr. Det var en lille robust maskine: *Stumpee*, som knuser rodstamme indtil 2-3 cm under jordoverfladen. Rodstammen kan være op til 17-18 cm i diameter.

Stumpee har 4 specialhærdede blade som roterer i to niveauer og udfører et fint stykke grenknusningsarbejde, ligesom den er fremragende til at slå ukrudt i spor og på pladser. En god maskine til de fleste juletræs- og frugtplantager.

Figur 2. Rod- og grenknuseren "Stumpee".



Figur 1. "Trimcutter" incl. en bæresele bruges til formklipping.

Snøremaskine

Snøremaskinen fra Howey Tree Bailer Corporation er en gammel kending på det amerikanske marked. Howey har pro-

duceret dette kvalitetsprodukt i mere end 20 år.

Maskinen snører træerne, og fremtrækket sker automatisk ved hjælp af en wire eller et kædearrangement. Snøremaskinen er uafhængig af traktor eller anden extern energikilde, idet Howey er forsynet med en 8 HP benzinator.

Alle træstørrelser op til 4-5 meter snøres let og problemfrit ved betjening af et fremførings- og et omdrejningshåndtag. Snøremaskinen er nem at manøvrere rundt i plantagen. Træerne glider igennem en fjederbelastet tragt og snøres nøjagtig så stramt som man ønsker det - og helt uden bark- og grenskader på træerne.

Udstyr til formklipping

Der var også en "trimcutter" til brug for det mere og mere efterspurgte formklippede juletræ. Trimcutteren kan også forsynes med et "buskrydder" hoved til fældning af træer. Trimmeren drives af en 2-takts motor.

Et specielt konstrueret balanceophæng samt maskinens bærekonstruktion bevirker at vægten fordeles på hofterne og ikke på ryggen. Maskinen skal afprøves og godkendes inden den vil kunne ses i handelen herhjemme.

Agenturerne for de nævnte maskiner indehaves af Poul Rasmussen Production ApS, Veflinge, tlf. 64 80 12 75.

Figur 3. Snøremaskinen fra Howey Tree.

