

Procedurer ved frøimport

Af Leo Møller, Planteskolechef i Hedeselskabet

I begyndelsen af halvfemserne er der fra mange danske og udenlandske frøhandlere og planteskoler blevet udbudt frø og planter, som vi i dag kan se, ikke skulle have været på markedet. Det drejer sig først og fremmest om frø, hvis herkomst skulle være fra specifikke lokaliteter i Georgien.

Fra først i 90'erne, hvor de frie markeds kræfter begyndte deres indtog i Georgien, har oprindelsen af frøet fra området vist sig at være mere eller mindre usikker; selv om de formelle papirgange og dokumenter har været i orden. Det skyldes især de økonomiske interesser, der ligger i indhøstningen af frøet. Selv helt oppe på ministerniveau infiltrerer disse interesser de georgiske myndigheder.

Kendsgerningerne kan være svære at forstå på vore breddegrader, hvor vi handler efter regler og reglementer som det mest naturlige i verden, men kendsgerningerne er klart utilfredsstillende for vores branche.

Mens der endnu generelt var et højt prisniveau på de færdige juletræer, er der ingen tvivl om, at der var producenter, der havde en fuldstændig ukritisk holdning til oprindelsen af frøet. Det er man senere blevet straffet for, fordi markedsprisen for



Et kig ud over Tlugi skråningen i 1998. Foto: Hedeselskabet.

det færdige juletræ har ændret sig markant, når der tænkes på de sorteringskriterier, der danner baggrund for betalingen af træet.

Udviklingen gennem 90'erne

Op igennem 90'erne har Hedeselskabet benyttet sig af leverandører, som man også i den øvrige branche har anset for at være seriøse. Fra 1995 har Hedeselskabet handlet med ét bestemt firma, som har opnået licens til indhøstning i Georgien, og firmaet har nydt vores særlige tillid.

Som udbyder af både plantemateriale og frømateriale af givne provenienser fra blandt andet Georgien er det absolut ikke tilfredsstillende, at der til stadighed drages tvivl om oprindelsen af frøet. Det viser sig, at usikkerheden reelt er ligeså stor i et år med stor koglesætning som i et år med ringe koglesætning.

Som eksempel kan nævnes høståret 1998, hvor der var flere frøudbydere fra Danmark i Georgien, og mange meldte på et tidligt tidspunkt ud, at der var meget ringe høstmuligheder eller slet ingen. Hedeselskabet havde også en repræsentant i området, og han vurderede sammen med en lokal og meget erfaren høstkoordinator, at det var

muligt – om end med øgede høstomkostninger til følge – at høste de antal kg, som vi ønskede. Det gjorde vi så.

I 1999 var der en meget fin koglesætning i Ambrolauri Tlugi, hvilket skulle give optimale indhøstningsmuligheder. Det viste sig så, at plukkerne ville have mere for arbejdet, da frøet fra Ambrolauri Tlugi er meget eftertragtet. Det er helt naturlige markeds kræfter, men det betød også, at frø fra lettere tilgængelige områder blev faldbudt opkøberne. Dermed er der usikkerhed om den eksakte oprindelse af det frø, der er kommet på markedet.

Nuværende procedurer

I år 2000 lignede situationen næsten til forveksling situationen fra 1998. Flere frøopkøbere tog til Georgien, og flere meldte tilbage, at der var ingen eller en meget ringe koglesætning. Vores egen repræsentant vurderede sammen med undertegnede og den ansvarlige skovrider for distriktet samt lokale klatrere, at der kunne høstes den ønskede mængde. Den koglemængde, vi umiddelbart kunne registrere, lignede til forveksling situationen fra 1998, hvor det ikke var nemt, men dog muligt. Vi besluttede at høste.



En lagerplads ved en af plukkernes boliger. Foto: Hedeselskabet.

For at undgå tvivl om frøets oprindelse, er der ikke andre valg, end at etablere en egentlig kontrol med dansk deltagelse dernede. I år 2000, sendte vi derfor en dansker derned i hele høstperioden. Han kontrollerede ved hjælp af GPS, at vi høstede i de respektive afdelinger, i den rigtige højde over havet, og i de rigtige træer. Endvidere sørgede han for at plombere sækkene under træerne, så de trygt kunne transporteres til en opsamlings- og tørreplads. Da indhøstningen var færdig, blev sækkene transporteret til Tiblishi, hvor koglerne blev lagt til tørring, stadig liggende i de plomberede sække. Da vandindholdet havde et niveau i frøet, hvor det var forsvarligt at fragte det til Danmark, blev det gjort, og omkring juletid blev frøet modtaget i Danmark i de ubrudte sække.

Ovenstående kontrol af indhøstningen, er både dyr og besværlig, men vi og vore kunder kan være trygge ved resultatet. Det frø er med sikkerhed fra Ambrolauri Tlugi.

Ovenstående procedure har Hedeselskabets Skovfrøsektion praktiseret i år 2000, og vi kan kun opfordre vore kolleger i branchen til gøre det samme; eller endnu bedre; at vi samarbejder om at have en eller to personer dernede i hele høstperioden.



På afstand kan man se den store koglesætning i 1999 i Tlugi. Foto: Hedeselskabet.



DSB

Salg af paller

UKR EUR-paller 800x1200

Diverse engangspaller

57 52 54 14

RINGSTED PALLEHANDEL

DSB

EUR

I slutningen af september afholder vi

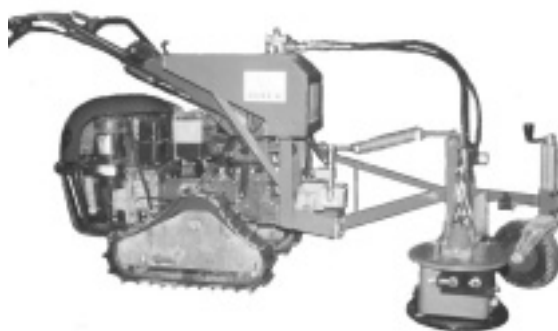
DEMONSTRATIONER

rundt om i hele Danmark. Her kan du opleve markedets bredeste udvalg, blandt andet:

- **STABFRÆSER TIL 2-HJULET TRAKTOR**
 - **AFSKÆRMET SPRØJTNING**
 - **PORTALTRAKTORER**
 - **GØDNINGSNEDLÆGGER**
- OG MEGET MERE.**

Desuden vil vi også demonstrere ny maskine til mekanisk vækstregulering med en kapacitet på 4 - 6.000 træer i timen.

Kontakt os for yderligere oplysninger om tid og sted:



Havnegade 7 • 5000 Odense C • Tlf.: 70 220 420 • Fax 70 220 450 • E-mail: jutek@post9.tele.dk